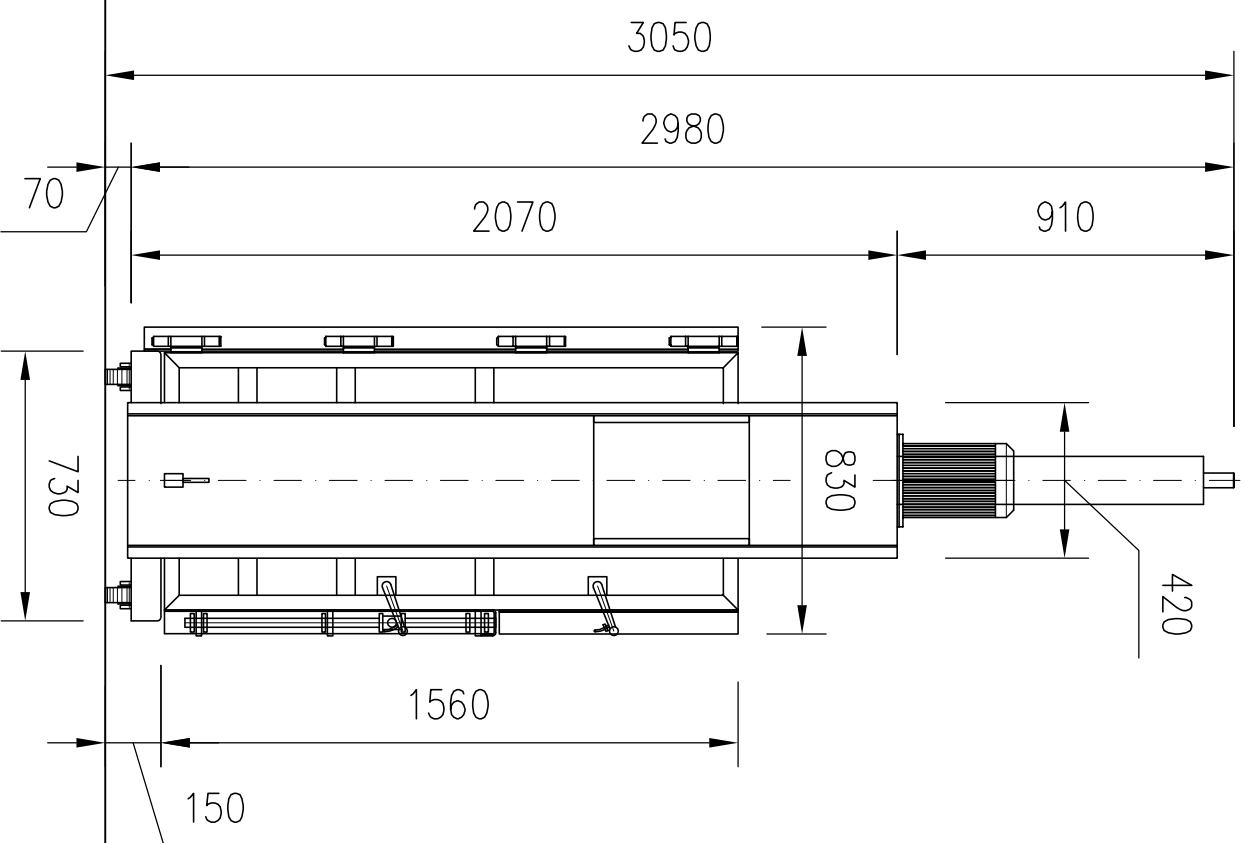
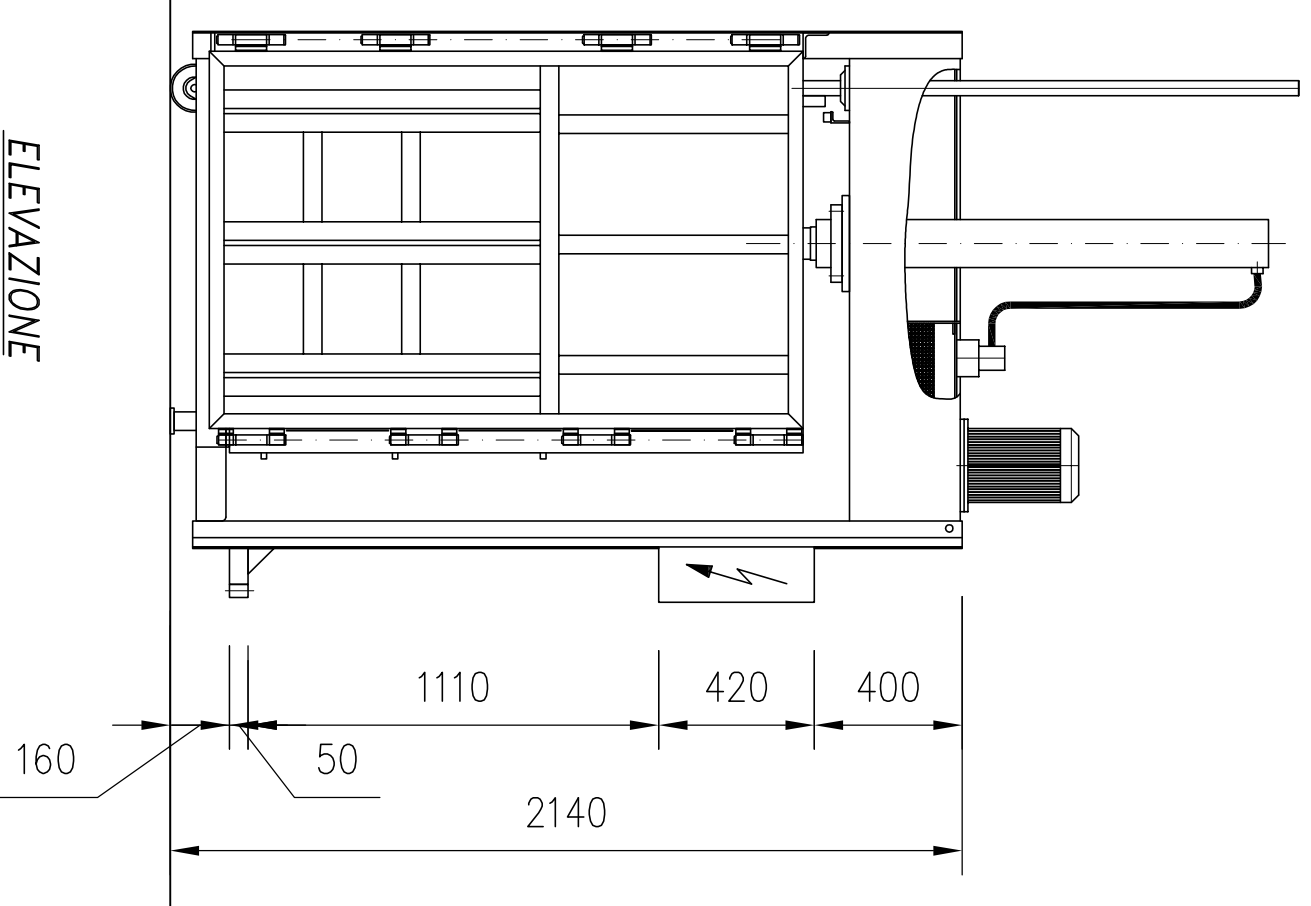


VISTA INTERNA CASSONE



VISTA LATERALE



ELEVAZIONE

1	-	21/03/2011	REVISIONE GENERALE	D.D.	M.C.	C.A.
0	-	02/04/2007	EMISSIONE	D.D.	R.D.	C.A.
REV.	ZONA	DATA	DESCRIZIONE	DISEGNATO	CONTROLLATO	APPROVATO
(rev.)	(area)	(date)	(description)	(drawn by)	(checked by)	(approved by)
CRONOLOGIA REVISIONE (revision chronology)			OFFERTA/COMMESSA N° (offer/project n°)			
			MACCHINA (machine)			

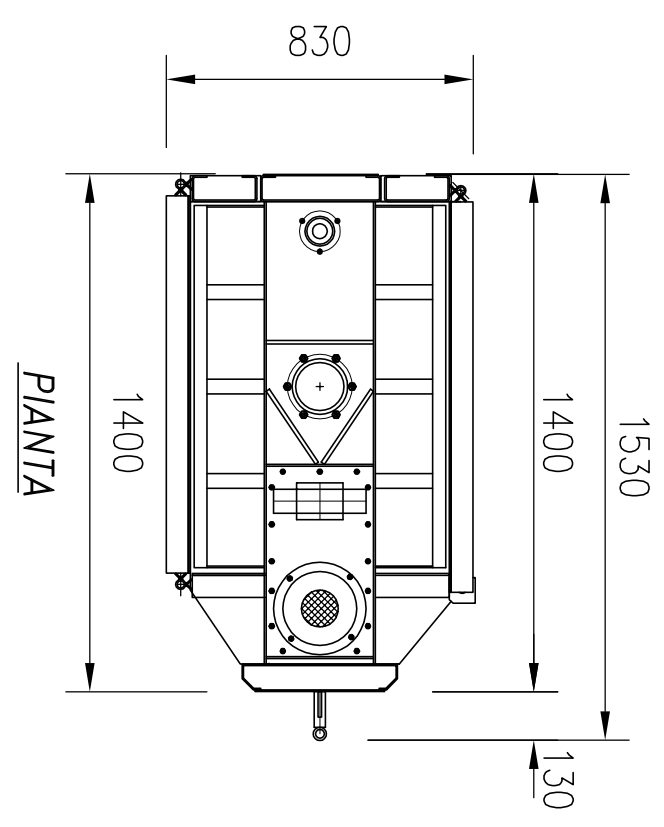
LAY OUT INGOMBRI

TRATTAMENTO (treatment)	PESO (weight) [kg]	CODICE ARTICOLO (item code)	DISEGNO N° (drawing n°)	REV.
-	-	5001900000	500190000000	01
MATERIALE/material	QUANTITA' (quantity)	DESCRIZIONE (description)		
-	1	ASSIEME PRESSA VERTICALE MOD. F308/10		
FORM/size	SCALE/size	FOGLIO (sheet)/DI (of)		
A3	1/20	1/1		



Ufficio e stabilimento:
Zona Ind. Macchia - 75013 Ferrandina (MT)
0835 757014 - 757016 0835 757008
coparm@coparm.it www.coparm.it

AZIENDA CON SISTEMA QUALITA' CERTIFICATO UNI EN ISO 9001
In accordo alle vigenti norme, COPARM, Srl considera questo documento un segreto aziendale e quindi ne proibisce la riproduzione, totale o parziale, a terzi senza autorizzazione scritta di COPARM, Srl.
According to the law, COPARM, Srl considers this document a company secret and therefore prohibits any person to reproduce it completely or in part, to others without written authorization of COPARM, Srl.



PIANTA