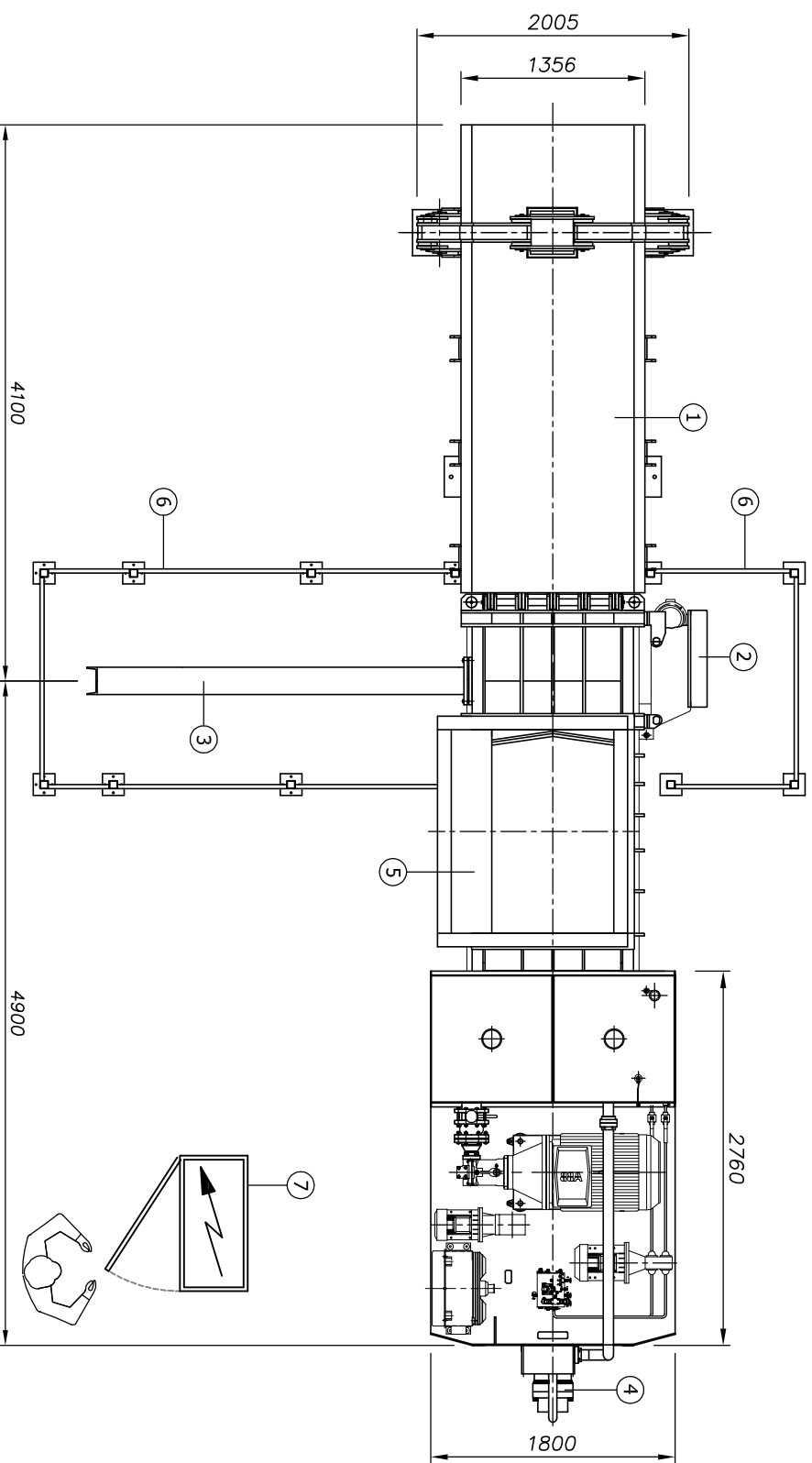
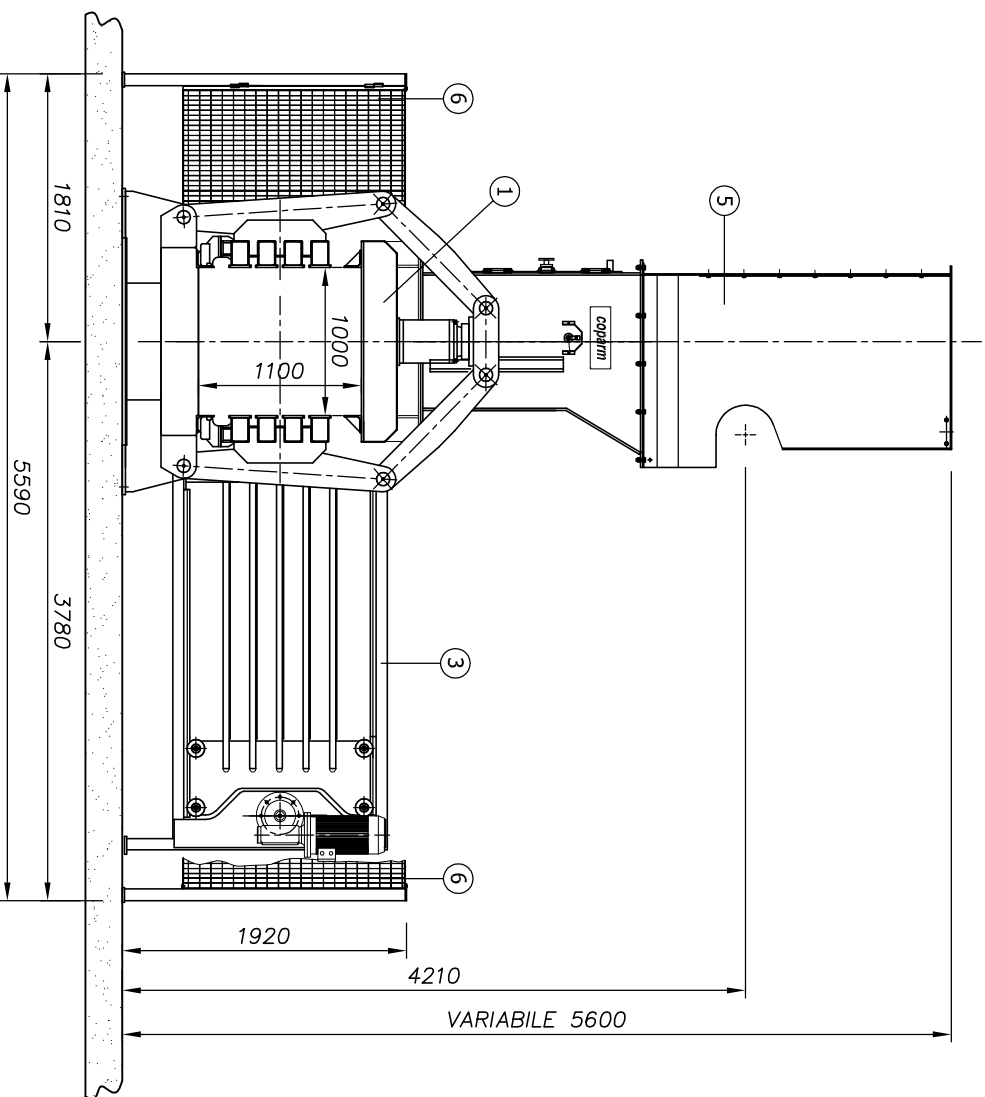
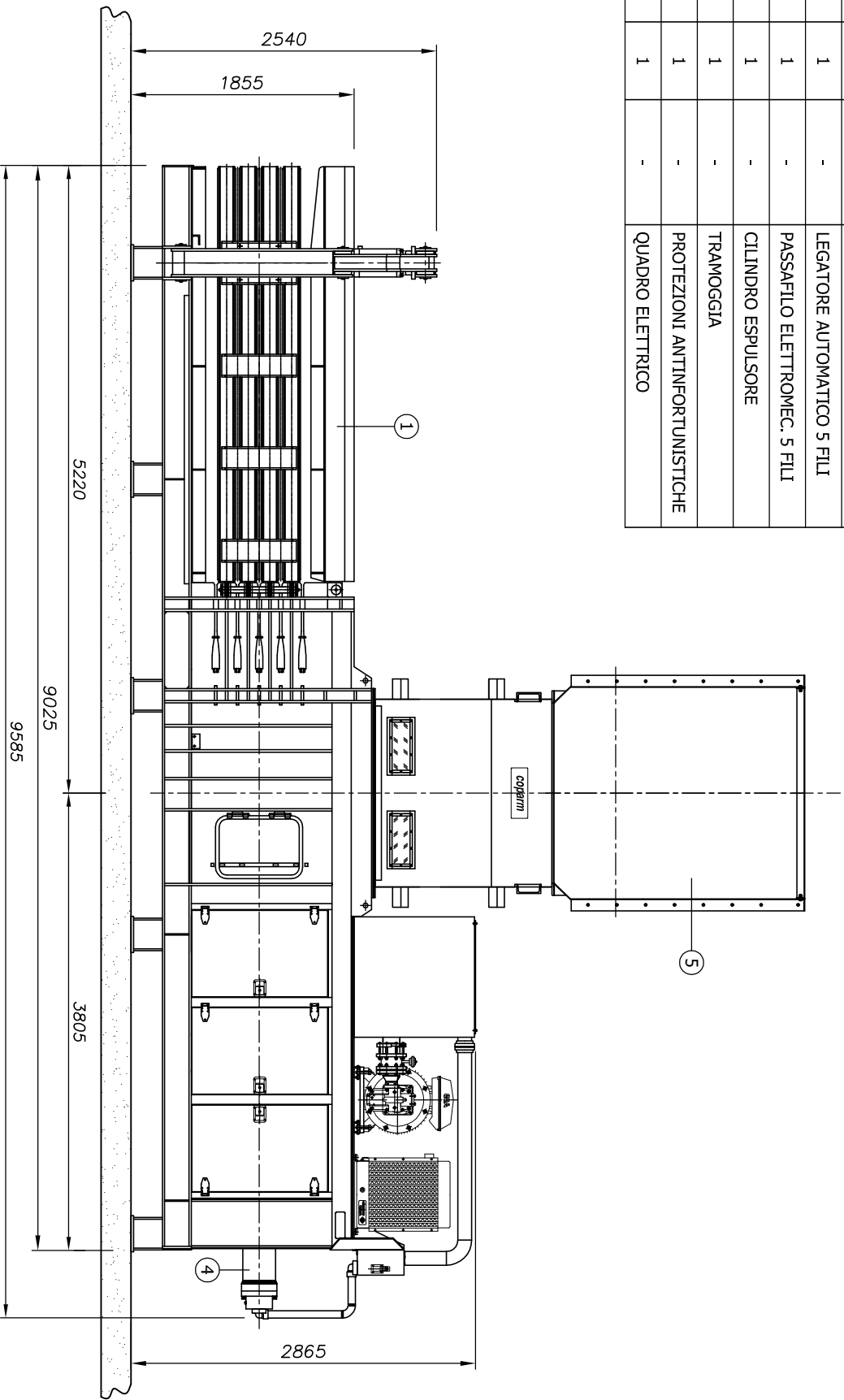


POS. ITEM	QUANT. QUANT.	DIS. N° DWG N°	DESCRIZIONE DESCRIPTION
1	1	-	PRESSA
2	1	-	LEGATORE AUTOMATICO 5 FILI
3	1	-	PASSAFILO ELETTROMEC. 5 FILI
4	1	-	CILINDRO ESPULSORE
5	1	-	TRAMOGGIA
6	1	-	PROTEZIONI ANTINFORTUNISTICHE
7	1	-	QUADRO ELETTRICO



1	-	21/03/2011	REVISIONE GENERALE	D.D.	M.C.	C.A.
0	-	06/03/2009	EMISSIONE	D.D.	N.F.	C.A.
REV.	ZONA	DATA	DESCRIZIONE	DISEGNATO	CONTROLLATO	APPROVATO
(rev.)	(area)	(date)	(description)	(drawn by)	(checked by)	(approved by)

CRONOLOGIA REVISIONE (revision chronology)

ENTE (department) OFFERTA/COMMESSA N° (offer/product no) MACCHINA (machine)

LAY OUT INGOMBRI		ENTE (department)	OFFERTA/COMMESSA N° (offer/product no)	MACCHINA (machine)
TRATTAMENTO (treatment)	PESO (weight) [kg]	-	-	PR100
-	5003000000	CODICE ARTICOLO (item code)	5003000000	DISEGNO N° (drawing N°)
MATERIALE/material	QUANTITA' (quantity)	DESCRIZIONE (description)	5003000000	ASSIEME PRESSA MOD. PR 100
-	1	DESCRIZIONE (description)		
FORM/size	SCALE/scala	FOLIO (sheet)/OI (of)		
A3	1/50	1/1		



Uffici e stabilimento:  
Zona Ind. Macchia - 75013 Ferrandina (MT)  
☎ 0835 757014 - 757016 ☒ 0835 757008  
✉ coparm@coparm.it www.coparm.it

**AZIENDA CON SISTEMA QUALITÀ CERTIFICATO UNI EN ISO 9001**  
In accordo alle vigenti norme, CO.PAR.M. Srl considera questo documento un segreto aziendale e quindi ne proibisce la riproduzione, totale o parziale, a terzi senza autorizzazione scritta di CO.PAR.M. Srl.  
According to the law, CO.PAR.M. Srl considers this document a company secret and therefore prohibits any person to reproduce it, completely or in part, to others without written authorization of CO.PAR.M. Srl.

